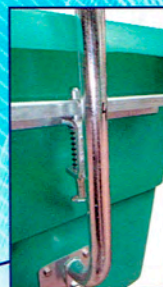
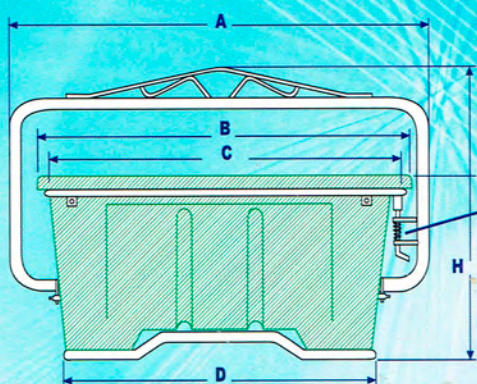
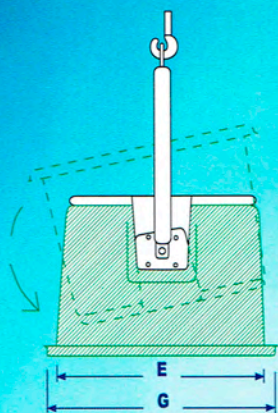
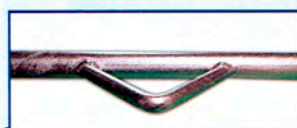
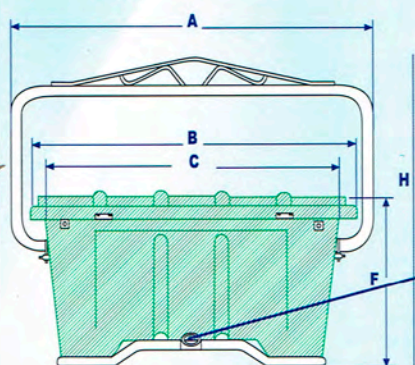
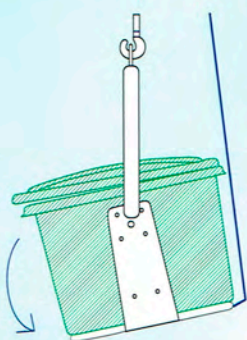


CONTENEDORES DE RECOGIDA DE CADÁVERES ANIMALES

LeciTech
FARMING EQUIPMENT



**Contenedor 950 litros
Modelo SE**

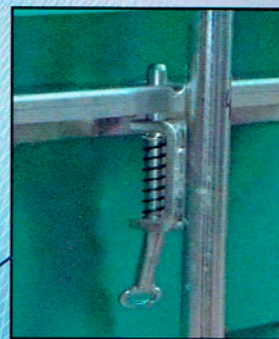


**Contenedor 950 litros
Modelo LE**

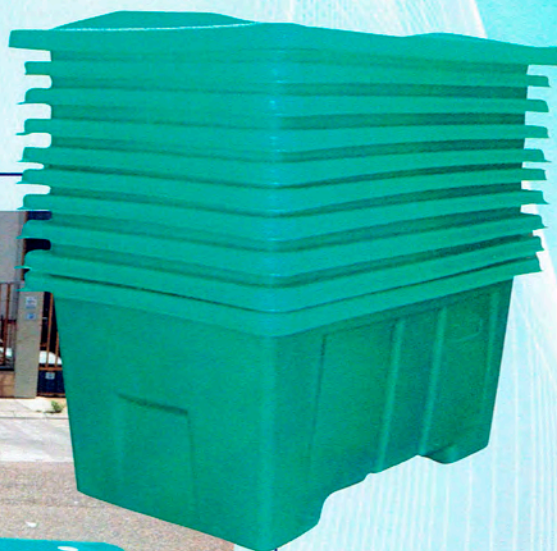


DIMENSIONES	MODELO	A	B	C	D	E	F	G	H
	950 Litros SE/LE	191	170	152	140	91	76	109	165*

**Contenedor 440 litros
Modelo SE / LE**



DIMENSIONES	MODELO	A	B	C	D	E	F	G	H	
	440 Litros	SE / LE	126	110	100	99	67	69	79	106*



LeciTech

FARMING EQUIPMENT

TELÉFONOS DE CONTACTO:
+34 976 166 141
+34 638 400 081
MAIL:
info@leciotech.com

Oficinas Centrales:
WTCZ Torre Oeste, Planta 15
Avda. María Zambrano, 31
50018 ZARAGOZA (ESPAÑA)

Fábrica y Almacén:
Calle Almendro Nº 8B
50160 Lecifena
ZARAGOZA (ESPAÑA)