

## SINFÍN LAT16045 - INSTRUCCIONES DE MONTAJE

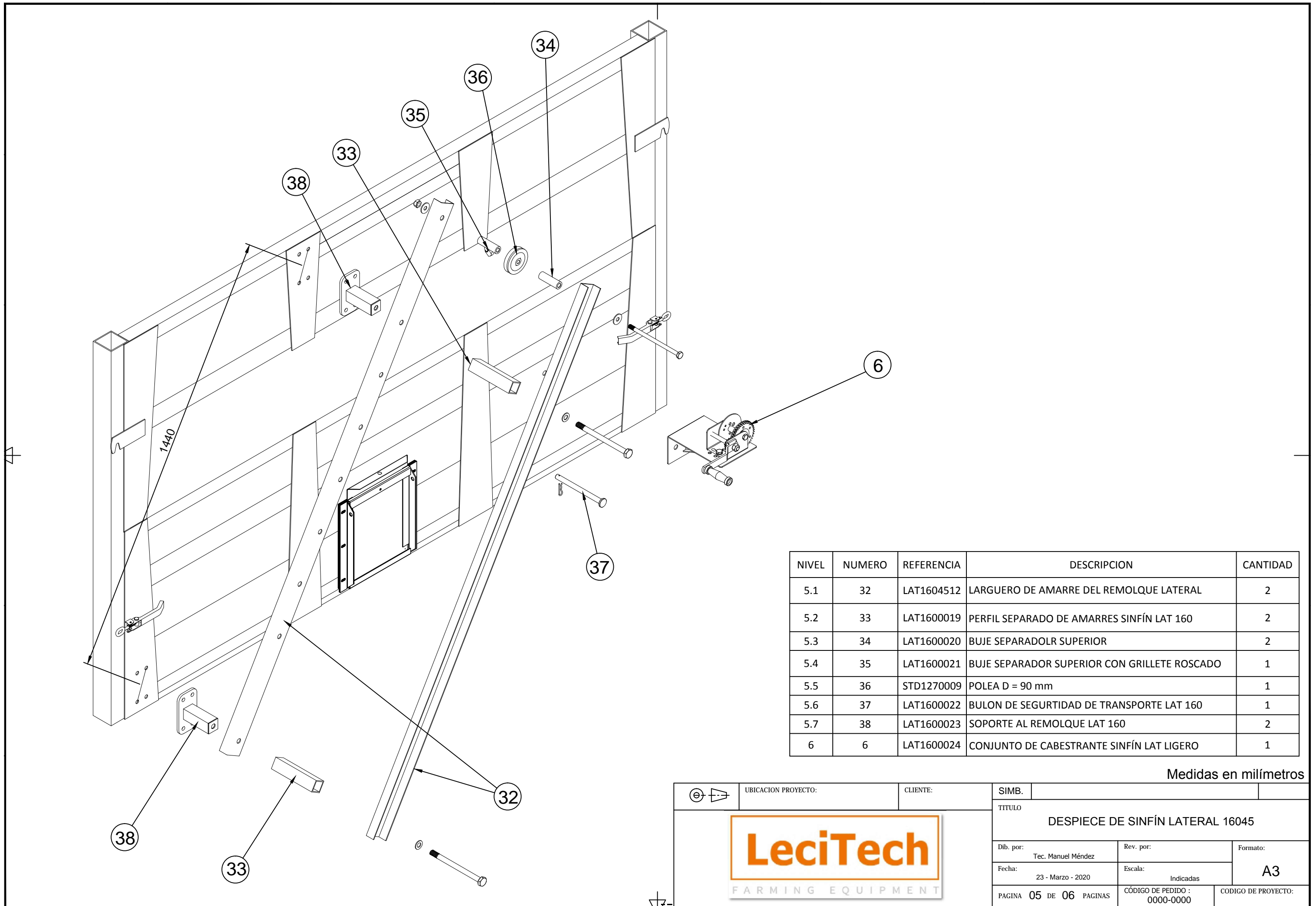
1. Coloque la trampilla que se suministra con el sinfín en la ubicación de la trampilla original del remolque (en la parte baja del lateral y centrada). La puede colocar soldada en la chapa del remolque ó atornillada, según usted prefiera.
2. Coloque la parte inferior del soporte del sinfín al remolque (ref. LAT1600023) tal y como indica la imagen, en la posición más baja posible del lateral del remolque con la ayuda de 4 tornillos de M12. Tendrá que realizar 4 agujeros pasantes en el lateral del remolque.

Tenga en cuenta que para realizar la operación de plegado / desplegado del sinfín, es conveniente que el sinfín esté en la posición más horizontal posible (de este modo, el esfuerzo necesario para realizar esta operación es mínima).

3. Coloque la parte superior del soporte del sinfín al remolque (ref. LAT1600023) en la posición más alta posible del remolque, sabiendo que la distancia entre - ejes de estas 2 piezas debe de ser 1.440 mm. Tendrá que realizar 4 agujeros pasantes en el lateral del remolque.
4. Una vez colocados los soportes inferior y superior del amarre del sinfín al remolque, coloque la pieza LAT1604512 con los angulares hacia el interior del remolque.
5. Coloque el sinfín en una posición intermedia con la ayuda del elemento de elevación que ha utilizado para colocar el sinfín (pala cargadora, puente - grúa,...).
6. Coloque el cuadradillo espaciador inferior antes de colocar la segunda pieza LAT1604512 con los angulares hacia el exterior del remolque. Una vez lo tenga preparado de este modo, coloque el tornillo M16 x 120 con arandela que encontrará dentro de los componentes suministrados con el sinfín.
7. Repita la operación 6 pero en esta ocasión con la parte superior del soporte del sinfín al remolque. Una vez tenga los 2 tornillos M16 x 120 bien apretados, puede dejar descansar el sinfín en la parte inferior.
8. Coloque en la parte superior de la pieza LAT1604512 la varilla con el amarre para la sirga; la polea y el separador según aparece en el esquema adjunto.
9. Coloque el cabestrante con su soporte en la parte derecha del lateral del remolque en una posición (similar a la de la imagen) que le resulte cómoda para subir y bajar el sinfín.
10. Estire el cable (sirga) del cabestrante, páselo sobre la polea que ha colocado en la pieza LAT1604512, páselo alrededor de la polea del sinfín y amárrelo en la pieza de amarre de la sirga que ha colocado en la parte superior de la pieza LAT1604512. Sírvase mirar el esquema adjunto.


**YA PUEDE REGULAR LA ALTURA DEL SINFÍN. YA LO TIENE PREPARADO PARA EL TRABAJO !!!**

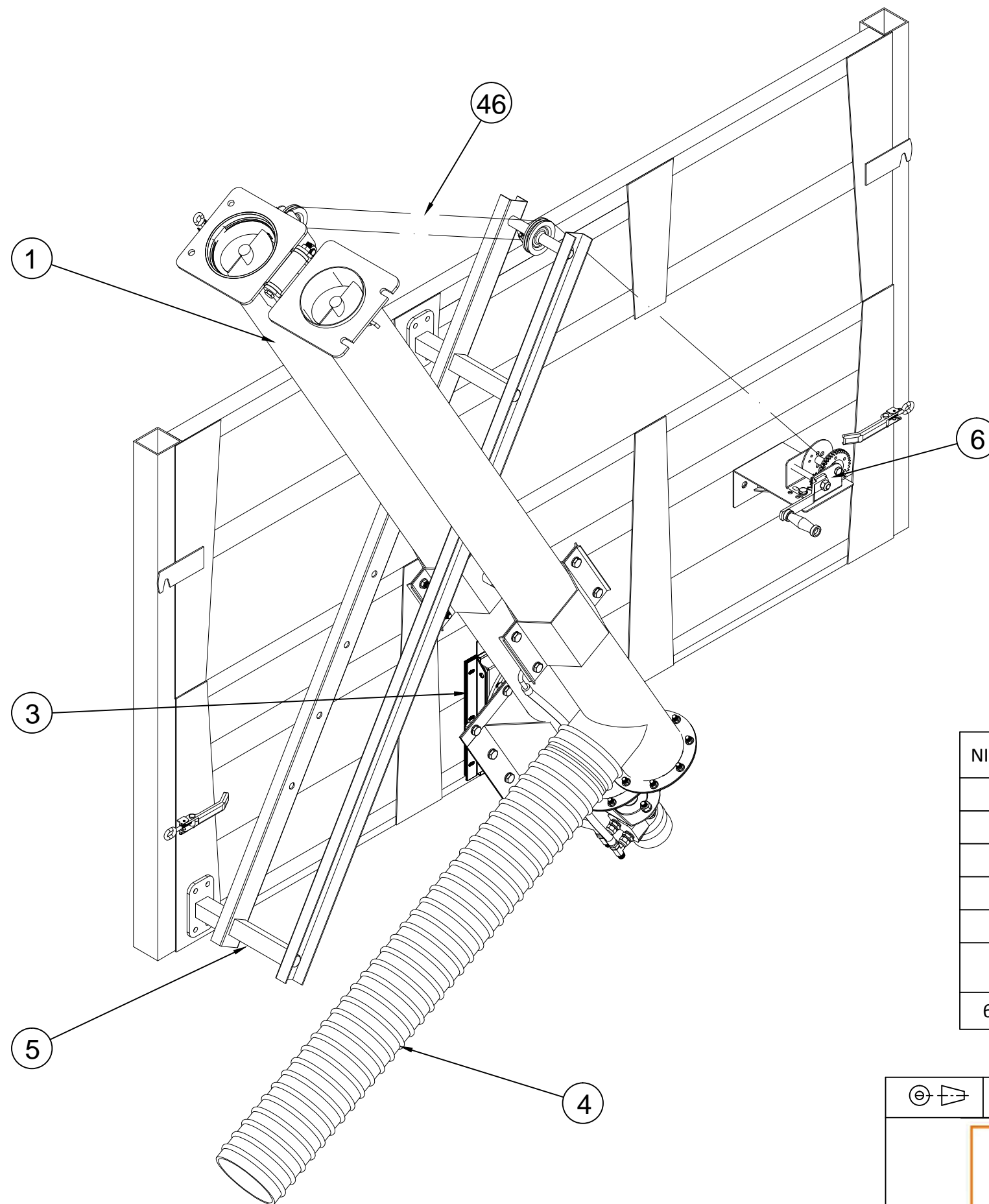
11. Recuerde que para la posición TRANSPORTE, usted debe de colocar el sinfín en la posición más alta posible, dejando el cable bien tirante con el cabestrante. Una vez lo tenga así, coloque el bulón de diámetro 16 mm en el agujero bajo el sinfín inmediatamente inferior como seguridad en caso de que el cable se partiese.



NIVEL	NUMERO	REFERENCIA	DESCRIPCION	CANTIDAD
5.1	32	LAT1604512	LARGUERO DE AMARRE DEL REMOLQUE LATERAL	2
5.2	33	LAT1600019	PERFIL SEPARADO DE AMARRES SINFÍN LAT 160	2
5.3	34	LAT1600020	BUJE SEPARADOR SUPERIOR	2
5.4	35	LAT1600021	BUJE SEPARADOR SUPERIOR CON GRILLETE ROSCADO	1
5.5	36	STD1270009	POLEA D = 90 mm	1
5.6	37	LAT1600022	BULON DE SEGURIDAD DE TRANSPORTE LAT 160	1
5.7	38	LAT1600023	SOPORTE AL REMOLQUE LAT 160	2
6	6	LAT1600024	CONJUNTO DE CABESTRANTE SINFÍN LAT LIGERO	1

Medidas en milímetros

UBICACION PROYECTO:		CLIENTE:		SIMB.	
					
TITULO <b>DESPIECE DE SINFÍN LATERAL 16045</b>					
Dib. por: Tec. Manuel Méndez		Rev. por:		Formato: <b>A3</b>	
Fecha: 23 - Marzo - 2020		Escala: Indicadas			
PAGINA 05 DE 06 PAGINAS		CÓDIGO DE PEDIDO : 0000-0000		CODIGO DE PROYECTO:	



NIVEL	NUMERO	REFERENCIA	DESCRIPCION	CANTIDAD
1	1	LAT1604550	TUBO DE SINFÍN LAT16045 COMPLETO	1
2	2	STD1270019	JUEGO DE LATIGUILLOS 4 m	1
3	3	STD1270020	TAJADERA NORMAL COMPLETA	1
4	4	LAT1600015	TUBO DE CAIDA	1
5	5	LAT1600018	CONJUNTO DE AMARRE AL REMOLQUE	1
6	6	LAT1600024	CONJUNTO DE CABESTRANTE SINFÍN LAT LIGERO	1
6.3	46	LAT1600025	SIRGA D = 5 mm PARA SINFÍN PLEGADO ( L = 6,0 m )	1

Medidas en milímetros

 FARMING EQUIPMENT	UBICACION PROYECTO:	CLIENTE:	SIMB.	
	TITULO DESPIECE DE SIN FIN STD 127			
Dib. por: Tec. Manuel Méndez	Rev. por:	Formato: A3		
Fecha: 23 - Marzo - 2020	Escala: Indicadas			
PAGINA 06 DE 06 PAGINAS	CÓDIGO DE PEDIDO : 0000-0000	CODIGO DE PROYECTO:		